

[release_SST-KR01]

【Silverstone 社製 AMD CPU 向けのロープロファイル CPU クーラー「SST-KR01」を発売開始】



株式会社ディラック(本社：東京千代田区)は、SilverStone Technology Co., Ltd.(本社：台湾)製、スモールファクタや ITX 向けのトップフローCPU クーラー「KR01 (製品型番 SST-KR01)」を 2018 年 11 月 13 日(火)より発売開始いたします。

新登場の Krypton クーラーシリーズ「KR-01」は、AMD CPU が高性能を発揮できる様に高い冷却性能を誇りながら、高さを 54mm に抑えたロープロファイル設計の CPU クーラーです。

2本の6mm厚銅製ヒートパイプをベースに、高品質のデュアルボールベアリング 80mm PWM ファンを装備し、最大 95W の CPU に対応しています。スペースの限られた Mini-ITX や SLIM ケースに高性能 CPU を搭載したいユーザーにとって、KR01 は素晴らしい選択肢となるでしょう。

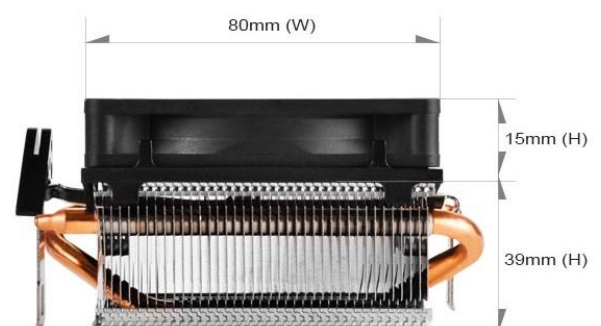
■製品概要

- わずか 54mm 高のロープロファイル設計
- 2本の ϕ 6mm ヒートパイプとアルミニウム製フィンで優れた熱伝導効率
- コンパクトなデュアルボールベアリング 80mm PWM ファン装備で、優れた冷却性能および耐久性を実現
- 最大 95W またはそれ以上の CPU に使用可能
 - * TDP が 95W より大きい CPU 使用時は、効率的なエアフローを有するケースが必要です
- AMD ソケット AM2/AM3/AM4/FM1/FM2 互換

■わずか 54mm 高のロープロファイル設計

現在の AMD CPU は、Ryzen の上位製品と共に、高いグラフィック性能を持つ APU「Raven Ridge」も人気を博しています。

特に Raven Ridge は Mini-ITX マザーボードと組み合わせるユーザーが多く、この環境において快適な冷却をもたらすために、KR-01 は設計されました。内部スペースに余裕が少ないコンパクトケースで、高性能 CPU を安定して使用したい方にお勧めです。



■AMD ソケット AM2/AM3/AM4/FM1/FM2 互換

KR-01 の固定方法はクリップを採用しており、最新のソケット AM4 はもちろん、ソケット AM2/AM3/FM1/FM2 にも対応しています。小型かつ高冷却性能を誇る KR-01 は、数年前に購入した CPU クーラーの交換候補としても最適です。

[release_SST-KR01]

- 製品名 SST-KR01 (JAN: 4571388270294)
- 店頭希望小売価格 5,280 円(税別)
- 製品 URL <http://www.dirac.co.jp/sst-kr01/>
- メーカーURL <https://www.silverstonetek.com/product.php?pid=795&area=jp>

■ 製品画像



■ 製品仕様

製品名		KR01
製品型番		SST-KR01
JAN		4571388270294
主な材質		アルミニウムフィン装備+銅製ヒートパイプ
ヒートパイプ		厚さ 6mm の粉体焼結パイプ x 2
対応プロセッサ		AMD Socket AM2/AM3/AM4/FM1/FM2
製品寸法		(W)107mm x (H)54mm x (D)82mm(ファン装着時)
搭載ファン	ファン口径	80mm x 80mm x 15mm
	回転数	800 ~ 3000RPM PWM
	ノイズレベル	33 dBA (Max.)
	製品寿命	70,000 時間
パッケージサイズ / 重量		(W)110mm x (H)66mm x (D)100mm / 241g
製品保証		1 年
備考		TDP が 95W より大きい CPU 使用時は、効率的なエアフローを有するケースが必要です。
		製品の仕様は予告無く変更される場合がございます。

■ お問い合わせ

株式会社ディラック PC 事業部 電話 : 03-5298-3880 その他お問い合わせ e-mail : info@dirac.co.jp

※ご不明な点などございましたら、上記の e-mail にてお問い合わせください。