

[release_SST-KR02]

【SilverStone 製 92mm ファン採用の高コストパフォーマンス CPU クーラー「SST-KR02」を販売開始】



株式会社ディラック(本社：東京千代田区)は SilverStone Technology Co., Ltd.(本社：台湾)製 Intel / AMD 両対応のサイドフロー CPU クーラー「KR02 (製品型番：SST-KR02)」を、6月27日(木)より販売開始いたします。

SilverStone は、Intel / AMD の幅広いマザーボードに対応するコンパクト CPU クーラ「KR02」を開発いたしました。本製品は動作音や設置性、そしてパフォーマンスのバランスを重視しており、92mm ファン採用で重さ 380g のコンパクト製品でありながら、TDP130W に対応しています。また、エアフローに優れるケースに搭載の場合、さらなるパフォーマンスを発揮可能です。着脱も容易な設計となっており、特に AMD マザーボードでは、標準のリテンションにそのまま取り付け可能のため、自作初心者の方にも最適です。

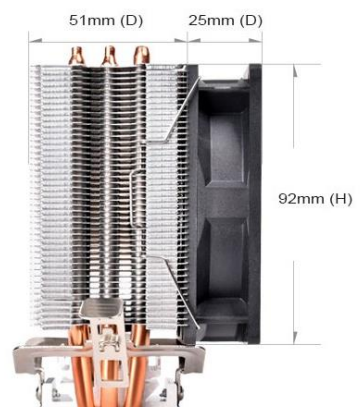
この KR02 は、手軽かつ確実に CPU を冷却したいユーザーにぜひ選択してほしい CPU クーラーと言えるでしょう。

- 製品名 KR02
- 製品型番 SST-KR02 (JAN: 4571388270911)
- 店頭想定売価 3,180 円 (税抜き)
- メーカーURL <https://www.silverstonetek.com/product.php?pid=840&area=jp>
- 製品 URL <http://www.dirac.co.jp/sst-kr02/>



■ 製品概要

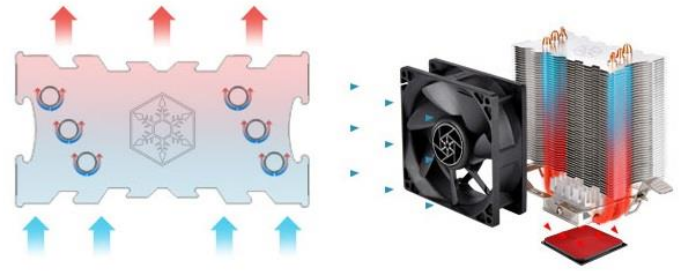
- ・ 静音と冷却性能の高いバランス
- ・ 3本の6mmヒートパイプおよび優れた熱伝導効率を有するアルミニウムフィン
- ・ 千鳥配置のヒートパイプによりエアフローを最大化
- ・ 優れた冷却と低い動作音を特徴とする、コンパクトな92mm PWMファンを装備
- ・ Intel : LGA 115x / 1366 / 2011 / 2066
- ・ AMD : Socket AM2 / AM3 / AM4 / FM1 / FM2 に対応



[release_SST-KR02]

【千鳥配置のヒートパイプにより各エアフローを最大化】

KR02 は 92mm ファン採用のコンパクト CPU コーラーですが、6mm 径 3 本のヒートパイプを千鳥配置する事により冷却能力を効率化。このサイズでありながら TDP130W の冷却が可能です。



■ 製品仕様

製品名		KR02
製品型番		SST-KR02
JAN		4571388270911
製品寸法 / 重量 (ファン搭載時)		(D)51mm x (W)97mm x (H)125mm / 380g
ヒートパイプ		銅製 / 6mm 径 3 本
搭載ファン (TY-143)	サイズ	(D)92mm x (W)92mm x (H)25mm
	回転数	800 ~ 2800 RPM
	ノイズレベル	13.6 ~ 34.8dBA
	風量	15.12 ~ 56.1CFM
対応プラットフォーム	Intel	LGA 775 / 115x / 1366 / 2011 / 2011-3 / 2066
	AMD	Socket AM2 / AM3 / AM4 / FM1 / FM2
保証期間		1 年
備考		製品仕様は予告なく変更となる場合がございます。 TDP が 130W より大きい CPU に使用する際は、効率的なエアフローを有するケースが必要です。 CPU 上部のヒートシンクが大きいマザーボードでは、干渉の恐れがありますのでご注意ください。

■ 製品画像



■ お問い合わせ

株式会社ディラック PC 事業部

電話 : 03-5298-3880 その他お問い合わせ e-mail : information_dirac@dirac.co.jp

※ご不明な点などございましたら、上記の e-mail にてお問い合わせください。