

[release_DanCase A4-SFX v4.1_A4-SFX 120 AIO Bracket]

【 Dan Cases 社 容量 7.2L のコンパクト PC ケース「A4-SFX」の新モデル「A4-SFX v4.1」及び
簡易水冷取付用ブラケット「A4-SFX 120 AIO Bracket」を販売開始 】



株式会社ディラック(本社：東京千代田区)は、Dan Cases(本社：ドイツ)製コンパクト PC ケース「A4-SFX」の最新モデル「v4.1」並びに、120mm 水冷ユニット取付用ブラケット「A4-SFX 120 AIO Bracket」を、2019年11月20日(水)より販売開始いたします。

容量 7.2L のサイズに、長さ 29.5cm のハイエンドグラフィックカードが搭載可能なコンパクト PC ケースの決定版「A4-SFX」が、最新規格をサポートした v4.1 にバージョンアップしました。

v4 からの改良点は、ライザーカードが第 3 世代 RADEON がサポートする PCI-Express 4.0 に対応し、X570 マザーボード搭載時に PCI-E x16 の帯域をフルに活用可能です。また、ケース前面の USB3.2 Type-C コネクタも、v4 の Gen1 から Gen2 にアップグレードしており、最大転送速度 10Gbps をカバーします。

「A4-SFX 120 AIO Bracket」は、A4-SFX v3 以降のバージョンに、市販の 120mm 簡易水冷ユニットを取り付けるための専用ブラケットです。本製品と水冷ユニットを組み合わせることで、Ryzen 7 / 9 や Core i7 / i9CPU といったハイエンド CPU を強かに冷却できます。

Dan Case A4-SFX v4.1 と 120 AIO Bracket は、小型かつ高性能な PC を求めるユーザーのベストな選択肢となるでしょう。

- 製品名 A4-SFX v4.1 Black(製品型番 : DAN CASE A4-SFX V4.1 BLACK / JAN: 4260562960075)
A4-SFX v4.1 Silver(製品型番 : DAN CASE A4-SFX V4.1 SILVER / JAN: 4260562960082)
- 店頭想定売価 36,000 円前後(税抜き)
- 製品 URL <http://www.dirac.co.jp/dan-case-a4-sfx-v4-1/>
- メーカーURL <https://www.dan-cases.com/dana4.php>

- 製品名 A4-SFX 120 AIO Bracket (製品型番 : DAN CASE A4-SFX 120 AIO Bracket)
- JAN コード 4260562960099
- 店頭想定売価 3,000 円前後 (税抜き)
- 製品 URL <http://www.dirac.co.jp/dan-case-a4-sfx-120-aio-bracket/>
- メーカーURL https://www.dan-cases.com/dana4_acce.html

[release_DanCase A4-SFX v4.1_A4-SFX 120 AIO Bracket]

■主な製品特徴 (A4-SFX v4.1)

- ・ 7.2L という極小サイズの Mini-ITX PC ケース
- ・ 295mm までのフルサイズ VGA をサポート
- ・ PCI-E 4.0 対応の高品質ライザーカードを採用
- ・ カラーリングにブラックとシルバーの 2 色を用意
- ・ 前面に USB3.2 Gen2 Type-C 端子を搭載



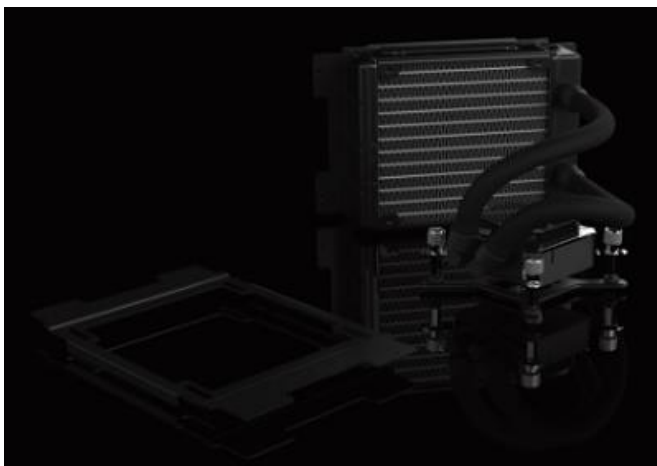
【PCI-E 4.0 対応の高品質ライザーカードを採用】

「A4-SFX v4.1」は構造上、マザーボードと VGA を繋ぐ部分にフレキシブルなライザーケーブルを使用しています。

本製品のライザーケーブルは、AMD X570 チップセットで採用された最新規格 PCI-Express 4.0 x16 という高速バス転送に対応する、高品質な 3M 製 8KC3-0726-0300 を採用し、データの転送エラーを防止します。

【前面に USB3.2 Gen2 Type-C 端子を搭載】

本製品の前面 USB 端子は、最新規格の USB3.2 Gen2 に対応しています。10Gbps の転送をカバーしますので、高速 USB フラッシュメモリや外付け SSD の性能を存分に発揮することができます。



■主な製品特徴 (A4-SFX 120 AIO Bracket)

- ・ A4-SFX v3 / v4 / v4.1 に対応
- ・ 市販の 120mm 簡易水冷ユニットを取り付け可能

[release_DanCase A4-SFX v4.1_A4-SFX 120 AIO Bracket]

■製品仕様 (A4-SFX v4.1)

製品名		A4-SFX v4.1	
製品型番	DAN CASE A4-SFX V4.1 BLACK	DAN CASE A4-SFX V4.1 SILVER	
JAN コード	4260562960075	4260562960082	
カラー	外部ブラック/内部ブラック	外部シルバー/内部ブラック	
製品寸法 / 重量	(W)112mm × (H)200mm × (D)317mm / 1.25kg		
材質	1.5mm 厚アルミニウム		
対応マザーボード	Mini-ITX		
5.25 インチベイ	-		
スリム ODD	-		
3.5 インチベイ	-		
2.5 インチベイ	3 ※1		
搭載可能ファン	92mm x2 ※1 ※2 / 120mm 簡易水冷ユニット x1 ※4		
外部 I/O ポート	USB3.2 Gen2 Type-C ×1 (Key-A プラグ) ※3		
拡張スロット数	2		
電源	SFX / SFX-L 規格に対応		
拡張カードスペース制限	(L)295mm × (H)144mm × (D)40mm まで ※4		
CPU クーラー制限	高さ 48mm まで		
メモリサイズ制限	高さ 52mm まで		
パッケージサイズ / 重量	(W)380mm × (H)261mm × (D)171mm / 1809g		
製品保証	1 年		
備考	<p>※1 : 92mm ファンは、マザーボード下部に厚さ 15mm、もう 1 つは 2.5 インチドライブ x2 用トレイを取り外すことで、厚さ 25mm の製品を取り付け可能です。</p> <p>※2 : 92mm の一体型水冷キット「asetek 645LT」をサポート。</p> <p>※3 : マザーボード側の接続は KEY-A となります。KEY-A 非搭載マザーボードの場合、内部 USB3.0 (19 ピン) → KEY-A 変換アダプタ等が必要です。</p> <p>※4 : 120mm 水冷ユニット搭載時は長さ 170mm までとなります。</p> <p>製品の仕様は予告なく変更される場合がございます。</p>		

■製品仕様 (A4-SFX 120 AIO Bracket)

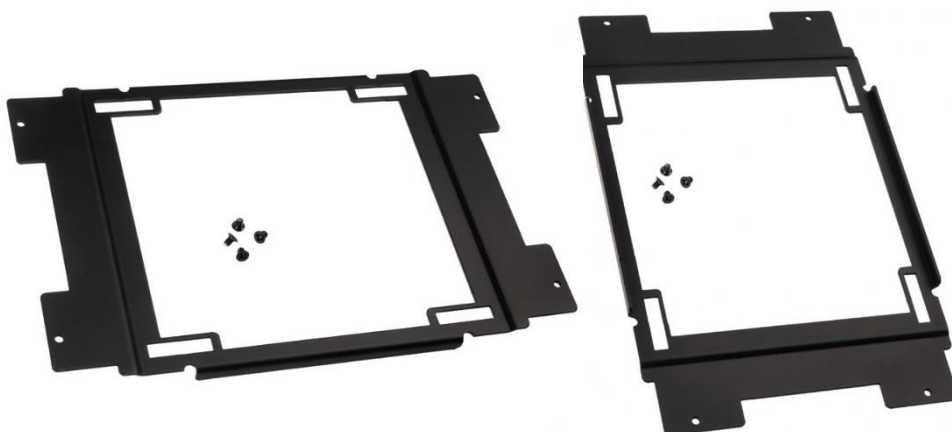
製品名		A4-SFX 120 AIO Bracket	
製品型番	DAN CASE A4-SFX 120 AIO Bracket		
JAN コード	4260562960099		
カラー	ブラック		
材質	1.5mm 厚アルミニウム		
対応ケース	A4-SFX v3 / v4 / v4.1		
製品サイズ	(W)180mm × (H)20mm × (D)120mm		
製品保証	1 カ月		
備考	製品の仕様は予告なく変更される場合がございます。		

[release_DanCase A4-SFX v4.1_A4-SFX 120 AIO Bracket]

■製品画像 (A4-SFX v4.1)



■製品画像 (A4-SFX 120 AIO Bracket)



■お問合せ 株式会社ディラック PC 事業部

電話 : 03-5298-3880 / e-mail : information_dirac@dirac.co.jp

※ご不明な点などございましたら、上記までお問い合わせください。